

标准系列双盘式制动器

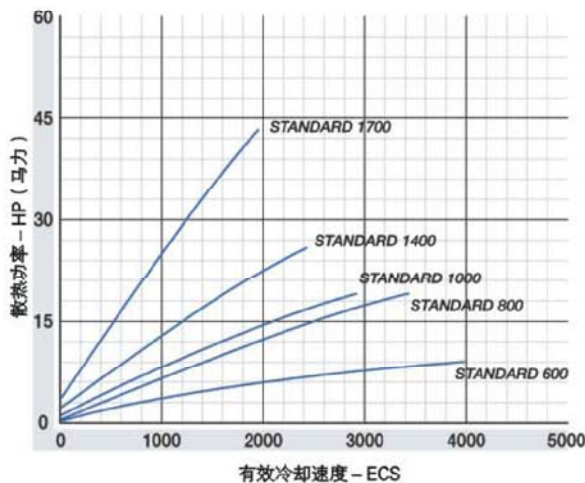
STANDARD Series Dual Disc Brakes



- 模块化设计
- 工业标准
- 可互换部件
- 高散热性能
- 超宽扭矩范围及容量

标准系列双盘制动器是Montalvo公司的创新专利设计产品。自1970年开始,在过去的三十年中,标准系列双盘制动器一直是所有张力控制应用中气动制动器的设计基础。随着该系列高散热双盘制动器的开发和推向市场,原有在造纸及其它卷取行业中使用的水冷式制动系统已完全淘汰。标准系列产品的推出也标志着第一个多程转矩控制设计的出现,它取代了传统的“叠加式”的制动系统。标准系列产品由此成为张力控制领域的工业标准。标准系列制动器使用通用部件,易于维护,有6英寸到17英寸多种尺寸供用户选择。

有效冷却速度与转速的关系



有效冷却速度为制动器在给定热功率下的散热速度

$$ECS = \frac{2 \times (\text{最小转速}) + \text{最大转速}}{3}$$

注意

制动器应按照制动器安装指导手册中的要求进行安装。如果有外加保护装置,风扇或鼓风机冷却设备以及制动器安装地点的周边环境,安装位置,安装方式不同等等,都会影响到制动器的散热性能。因此在安装之前应对各种周边条件作仔细考虑。

在实际应用中,Montalvo的制动器可适用于极宽的速度范围,因此没有明确的负荷等级区分。

如有不详之处,请与Montalvo公司联系,帮助您确定适合于你的规格。

规格

型号	最大速度* rpm	转动惯量 Kg.m ²	重量 Kg	动平衡量 M.g
STD600	4285	0.06	10.9	7.8
STD800	3415	0.14	15.0	10.8
STD1000	2920	0.32	28.6	20.6
STD1400	2325	1.01	54.9	39.6
STD1700	1940	2.27	79.9	57.5

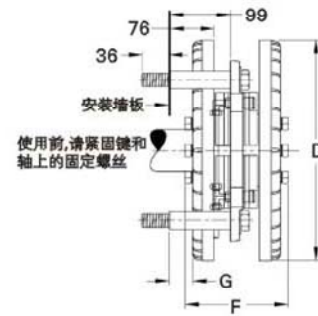
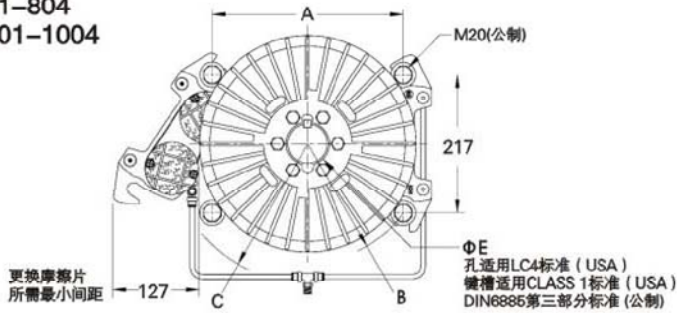
请勿用来计算热功率

转矩表

型号	最大-最小转矩 (N.m)		
	0.10 摩擦系数	0.30 摩擦系数	0.45 摩擦系数
STANDARD 600			
STD601	19	56	85
STD602	37	113	169
STD603	56	169	254
STD604	75	226	339
STANDARD 800			
STD801	26	78	117
STD802	52	156	234
STD803	78	234	351
STD804	104	312	468
STD805	130	390	585
STD806	156	468	702
STANDARD 1000			
STD1001	31	93	139
STD1002	62	185	278
STD1003	93	278	417
STD1004	123	371	556
STD1005	154	463	695
STD1006	185	556	834
STD1007	216	649	973
STD1008	247	741	1112
STANDARD 1400			
STD1401	43	130	195
STD1402	86	260	390
STD1403	130	390	585
STD1404	173	520	780
STD1405	216	650	974
STD1406	260	780	1169
STD1407	303	909	1364
STD1408	346	1039	1559
STD1409	390	1169	1754
STD1410	433	1299	1949
STANDARD 1700			
STD1701	52	157	236
STD1702	105	315	472
STD1703	157	472	708
STD1704	210	630	945
STD1705	262	787	1181
STD1706	315	945	1417
STD1707	420	1102	1653
STD1708	420	1260	1890
STD1709	472	1417	2126
STD1710	525	1574	2362

标准系列制动器(不含适配板)

STD 601-604
STD 801-804
STD 1001-1004



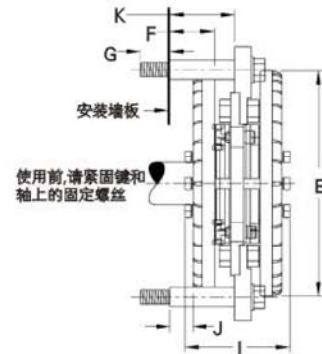
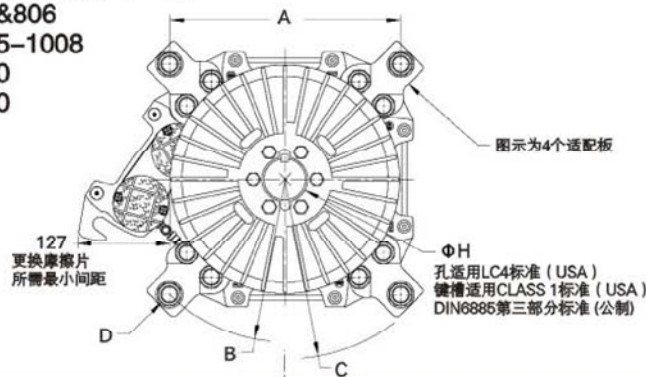
型号	A	B	C	D	E(Max)	E(Min)	F	G	轴长(Min)
600	183	149	191	236	45	20	123	53	145
800	254	167	216	298	50	30	133	52	145
1000	301	185	229	340	65	35	147	47	145

*此为不需用转接板的制动器插图。它不代表所有标准系列制动器的外形,其外形与尺寸会有所不同。

单位:毫米(mm)

标准系列制动器(含适配板)

STD 805&806
STD 1005-1008
STD 1400
STD 1700

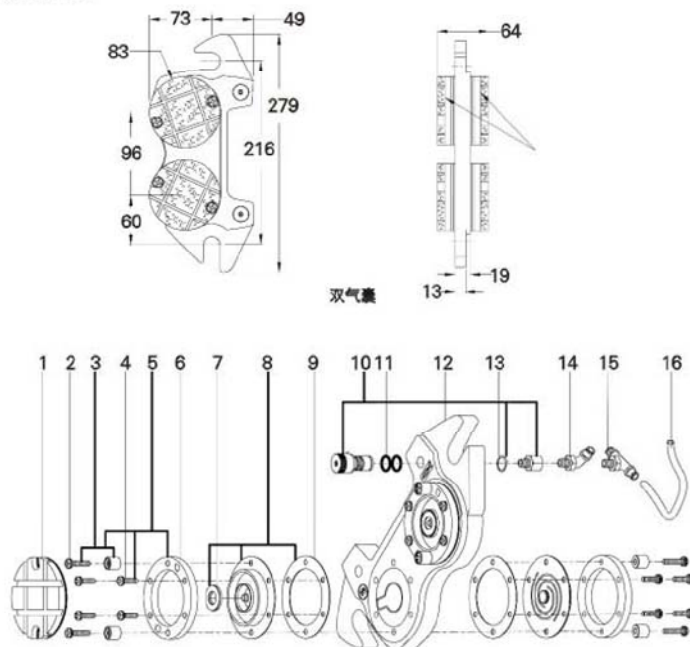


型号	A	B	C	D	E	F	G	H(Max)	H(Min)	I	J	K	适配板数目	角度	轴长(Min)
800	333	192	229	M20	298	69	36	50	30	133	45	99	3	120	173
1000	341	241	267	M20	340	69	47	65	35	147	41	99	4	90	139
1400	336	286	318	M20	438	69	36	115	50	152	38	99	5	72	138
1700	345	294	337	M30	530	97	59	125	60	174	60	127	5	72	166

*此为使用转接板的制动器插图。它不代表所有标准系列制动器的外形,该系列产品外形与尺寸会有所不同。

单位:毫米(mm)

标准摩擦组件



部件描述:

- 1 摩擦片 (多种型号可选)
- 2 扭矩柱螺丝
- 3 扭矩柱套件
- 4 扭矩轴环螺丝
- 5 扭矩轴环套件
- 6 扭矩轴环
- 7 标准活塞磁铁片
- 8 标准活塞套件
- 9 活塞垫圈
- 10 J型阀
- 11 O型圈
- 12 标准摩擦模块铸件
- 13 固定环
- 14 曲肘式装置
- 15 T型装置
- 16 特弗龙管

montalvo
Better Web Control™